

Общество с ограниченной ответственностью
«Завод «Янтарная пряда»

ОКПД2 16.23.19.000

ОКС 79.080

УТВЕРЖДАЮ

Генеральный директор

ООО «Завод «Янтарная пряда»

Грищенко И. А.

24 января 2021 г.



ДОСКА МНОГОСЛОЙНАЯ
Технические условия
ТУ 16.23.19-011-70782857-2021
(Введены впервые)

Дата введения в действие – 11-01-2021

РАЗРАБОТАНО

ООО «Завод «Янтарная пряда»

Орехово-Зуевский филиал ФБУ «Ростест-Москва»
ЗАРЕГИСТРИРОВАНО КАТАЛОЖНЫЙ ЛИСТ
ВНЕСЕН В РЕЕСТР 24.11.2021
ЗА № 1457015211

Настоящие технические условия распространяются на доску многослойную (далее «ДМ») предназначенную для устройства чистовых полов в соответствующих жилых и общественных помещениях, а также вспомогательных зданиях предприятий различных сфер деятельности.

ДМ в зависимости от конструкции основания паркетные доски подразделяют на типы

ДМ -1 двуслойная конструкция: основание - фанера, верхний (рабочий) слой, которой состоит из ламелей цельной древесины, имеет различную длину, гребни и пазы на противоположных кромках и торцах и фаску по периметру. Рис. А.1

ДМ -3 трехслойная конструкция: основание - два склеенных между собой слоя реек, уложенных во взаимно перпендикулярном направлении, верхний (рабочий) слой, которой состоит из ламелей цельной древесины, имеет различную длину, гребни и пазы на противоположных кромках и торцах и фаску по периметру. Рис. А.2

Примеры условного обозначения при заказе:

«Доска многослойная ДМ-1. ТУ 16.23.19-011-70782857-2021».

Настоящие технические условия разработаны в соответствии с ГОСТ Р 1.3.

Перечень ссылочной документации приведен в Приложении Б.

1 Технические требования

1.1 Основные параметры и характеристики

1.1.1 Продукция должна соответствовать требованиям настоящих технических условий и изготавливаться по технологической документации в соответствии с образцами-эталоном, утвержденными в установленном порядке.

1.1.2 Параметры, размеры и предельные отклонения от номинальных размеров ДМ должны соответствовать значениям, указанным в Приложении А.

1.1.3 При отсутствии параметров не указанных в данных технических условиях руководствуются ГОСТ 862.3.

1.1.4 Влажность готового изделия должна быть 9 ± 3 %. Перепад влажности по толщине изделия не должен превышать 1,5%.

1.1.5 Шероховатость поверхности (наибольшая высота неровностей) Rz по ГОСТ 7016 не должна быть более:

– 250 мкм - на лицевых сторонах;

1.1.6 Отклонения от формы ДМ не должны превышать значений, указанных в табл. 1.

Таблица 1

Наименования отклонений	Значения отклонений, мм
Отклонение от параллельности плоскостей	Не должно превышать предельных отклонений по толщине и ширине
Отклонение от перпендикулярности продольной кромки и торца	$\pm 0,2$ на длине 100
Отклонение от прямолинейности: продольной	$\pm 2,5$ на длине 500
Поперечной	$\pm 0,5$ на 50
По кромке	$\pm 0,5$ на 1000

1.1.7 В связи с особенностями конструкции на досках может присутствовать продольная покособленность по пласти, которая не является дефектом, не влияет на эксплуатационные характеристики и устраняется легким прижатием доски при монтаже

1.1.8 Пороки древесины по ГОСТ 2140 на верхней (лицевой) пласти, не указанные в табл. 2,3 допускаются.

1.1.9 Все сорта допускают наличие «внутренней заболони» (участки более светлой окраски, обычно расположенные вдоль годичных колец древесины, которые содержат меньшее количество танинов по сравнению с окружающей древесиной и при обработке копчением, морением и прочих аналогичных обработках становятся явно различимыми или контрастными)

1.1.10 Допускается просадка шпаклевки и частично открытые сучки.

Таблица 2 - Для ДМ шириной 160; 200 мм

Пороки древесины	Наименование сорта паркетной доски (верхняя плась - лицевая)				
	Элит (чистое)	Стандарт (пестрое)	Прайм (чистое с сучками)	Классик (пестрое с сучками)	Ориджинал
Сучки здоровые сросшиеся, с трещинами	светлые Ø < 15 мм		светлые Ø < 40 мм темные Ø < 25 мм		растресканные светлые без ограничений темные Ø < 60 мм
Сучки табачные, выпадающие, загнившие, не сросшиеся	допускаются зашпаклеванные Ø < 10 мм		допускаются зашпатлеванные Ø < 25 мм		допускаются зашпатлеванные Ø < 60 мм
Сердцевина	не допускаются	допускаются без трещин		допускаются с трещинами зашпатлеванными	
Глазки, свилеватость, сердцевинные лучи, завиток, включая ореолы от них	допускаются				
Разнотон древесины, пятнистость, побурение	натуральный рисунок древесины	допускается не ярко выраженный	натуральный рисунок древесины	допускаются без ограничения	
Трещины	пластевые (усушка)	не допускаются	допускаются шириной до 2 мм зашпаклёванные		допускаются зашпаклёванные
	кромочные и торцевые	не допускаются	допускаются сомкнутые шириной до 2 мм зашпаклёванные		
	отлупные	не допускаются			
Прорость	не допускаются			допускается зашпаклёванная	
Заболонь, водостой, внутренняя заболонь	допускается (белая краевая до 15 мм) (под тонировку)	допускается (внутренняя рыжая без четких границ, краевая белая перед покрытием тонируется)	допускается (продольная 10мм до 30% от ширины) (под тонировку)	допускается (внутренняя рыжая с четкими границами)	допускается без ограничений
Желтизна	не допускается	допускается	допускается		
Червоточина	не допускается		допускается незначительная зашпаклёванная		без ограничений
Механические повреждения, недодрог, гниль	не допускаются				

Таблица 3 - Для ДМ шириной 250; 300 мм

Пороки древесины	Наименование сорта паркетной доски (верхняя плась - лицевая)		
	Прайм (чистое с сучками)	Классик (пестрое с сучками)	Ориджинал
Сучки здоровые сросшиеся, с трещинами	светлые Ø < 45 мм темные Ø < 30 мм		растресканные светлые без ограничений темные Ø < 60 мм
Сучки табачные, выпадающие, загнившие, не сросшиеся	допускаются зашпатлеванные Ø < 25 мм		допускаются зашпатлеванные Ø < 50 мм

Сердцевина	допускаются без трещин	допускаются с трещинами зашпатлеванными	
Глазки, свилеватость, сердцевинные лучи, завиток, включая ореолы от них	допускаются		
Разнотон древесины, пятнистость, побурение	натуральный рисунок древесины	допускаются без ограничения	
Трещины	пластевые (усушка)	допускаются шириной до 2 мм зашпаклёванные	допускаются зашпаклёванные
	кромочные и торцевые	опускаются сомкнутые шириной до 2 мм зашпаклёванные	
	отлупные	не допускаются	
Прорость	не допускаются	допускается зашпаклёванная	
Заболонь, водостой, внутренняя заболонь	допускается (продольная 20мм до 30% от ширины) (под тонировку)	допускается (внутренняя рыжая с четкими границами)	допускается без ограничений
Желтизна	не допускается	допускается	
Червоточина	допускаются незначительная зашпаклёванная		без ограничений
Механические повреждения, недострог, гниль	не допускаются		

1.1.11 На лицевой стороне и кромке пороки древесины глубиной более 0,5 мм зашпаклеваны. На местах шпатлевания допускается наличие раковин, углублений и трещин до 0,5 мм.

1.1.12 Пачки формируются из досок одного сорта, ширины, толщины, одной длины одной породы. Каждая пачка формируется: ДМ толщина 20 из 6 рядов досок, ДМ толщина 15 из 8 рядов досок. Доски попарно укладываются лицевыми сторонами друг к другу.

1.1.13 Нормы ограничения пороков древесины и дефектов обработки для лицевой стороны указаны в таблице 2, 3. Обратная сторона должна соответствовать требованиям по качеству фанеры заявленного 4 сорта.

1.1.14 Дефекты и пороки древесины зашпатлеваны водостойкими шпатлевками под цвет древесины.

1.1.15 При старении (брашировании) лицевой стороны, глубина выборки волокон древесины не нормируется

1.1.16 Цветовые оттенки и текстура, являющиеся естественными параметрами натуральной древесины, не могут быть полностью идентичными в поставленной партии.

2 Требования к сырью, материалам и покупной продукции

2.1 Все материалы, применяемые для изготовления продукции, должны соответствовать требованиям стандартов или настоящих технических условий.

2.2 Верхний слой ДМ изготавливают из древесины дуба и других твердолиственных пород в соответствии с требованиями настоящих технических условий.

2.3 Используемые в изготовлении ДМ материалы приведены в табл. 4. В качестве связующего используется клей, один из указанных в таблице с аналогичными показателями качества.

Таблица 4

№ п/п	Наименование материала	Наименование нормативно-технической документации	Основные показатели и их значение
1	Ламель	Технические условия на ламель, ГОСТ 7897 «Заготовки лиственных пород»	Влажность 9±3%
2	Фанера березовая	ГОСТ 3916-1 «Фанера общего назначения с наружными слоями из шпона лиственных пород»	Марка ФСФ/ФК Толщина 15 мм/12 мм Сорт 4/4 или выше
3	Средний слой	Технические условия на ламель, ГОСТ 7897 «Заготовки лиственных пород»	Влажность 9±3%
4	Нижний слой	Технические условия на ламель, ГОСТ 7897 «Заготовки лиственных пород»	Влажность 9±3%
5	Клей ПВА-дисперсия на водной основе	Технические условия изготовителя	Качество склеивания/влажностойкость D3/D4
	Эмульсионный полимер с изоцианатным отвердителем	Технические условия изготовителя	Качество склеивания/влажностойкость D4
	Однокомпонентный полимер-уретановый клей	Технические условия изготовителя	Качество склеивания/влажностойкость D4

2.4 Для снятия напряжения после склейки на ДМ -1 наружного и внутреннего слоев на фанерном основании слоев на основании нарезаются технологические разгрузочные пазы, которые выполняются перпендикулярно длине доски.

2.5 Перед использованием материалы и компоненты должны пройти входной контроль в соответствии с порядком, установленным на предприятии-изготовителе, исходя из требований ГОСТ 24297.

3 Требования безопасности

3.1 Продукция нетоксична, в обращении безопасна.

3.2 Изделия в условиях эксплуатации не оказывают вредного воздействия на организм человека и окружающую среду.

4 Требования охраны окружающей среды

4.1 Во время хранения и использования продукция не выделяет вредных веществ.

5 Требования к маркировке

5.1 Каждая пачка комплектуется этикеткой. Этикетка должна содержать следующую информацию:

- наименование или товарный знак предприятия-изготовителя;
- размер, мм;
- количество, м²;
- порода древесины;
- селекция;
- дата упаковки

5.2 Транспортная маркировка - по ГОСТ 14192.

6 Требования к упаковке

6.1 Доски в пачках должны быть уложены плотно, не допускается их смещение в рядах.

6.2 Выровненные торцы с обеих сторон закрывают картоном.

6.3 Каждая пачка по длине должна быть обвязана полипропиленовой лентой по краям пачки и в середине, а снаружи упакована в полиэтиленовую пленку.

7 Правила приемки

7.1 Приемку ДМ производят партиями. Партией считают число досок одного сорта, размера, одной породы древесины.

7.2 ДМ учитывается в квадратных метрах с погрешностью до 0,1 м². Площадь доски определяют по лицевой стороне без учета ширины гребня. Предельные отклонения в расчет не принимают.

7.3 Партию принимают, если число досок с дефектами в выборке меньше или равно 5% от выборки. Выборка формируется из досок, представляющих средние размеры, взятые случайным образом из партии. Число досок в выборке определяется по табл.5.

Таблица 5

Число досок в партии, шт.	Число досок в выборке, шт.	Разрешенное число отбракованных досок в выборке, шт.
от 1 до 65	7	0
от 66 до 180	15	1
от 181 до 300	35	2
от 301 до 500	50	3
от 501 до 800	75	4
от 801 до 1300	110	6
от 1301 до 3200	150	8
от 3201 до 8000	225	11

7.4 Вследствие ручного отбора досок по сортам, в рамках каждой партии допускается отклонение некоторого количества досок от заявленной категории. Количество досок не соответствующих заявленной категории, допускается суммарной площадью не более 5% от общего объема поставки.

8 Методы контроля

8.1 Отобранные доски проверяют поштучно. Размеры и форму планок проверяют при их влажности $(9 \pm 3) \%$.

8.2 Длину измеряют по лицевой стороне доски параллельно продольной оси без учета ширины гребня металлической рулеткой согласно ГОСТ 7502.

8.3 Ширину измеряют по лицевой стороне без учета ширины гребня штангенциркулем перпендикулярно продольной оси доски по ГОСТ 166.

8.4 Толщину инженерной доски измеряют штангенциркулем по ГОСТ 166 по торцам и посередине длины доски.

8.5 Отклонение от параллельности плоскостей определяют измерением толщины доски, а отклонение от параллельности кромок - измерением ширины доски штангенциркулем по ГОСТ 166. Измерение производят в трех точках - посередине и у торцов доски.

8.6 Отклонение от плоскостности доски определяют поверочными линейками по ГОСТ 8026 и щупами, измерением максимального зазора между поверхностями доски и поверочной линейки.

8.7 Отклонение от перпендикулярности продольной кромки и торца определяют поверочными угольниками по ГОСТ 3749 и щупами измерением максимального зазора между кромкой и приложенным к ней угольником. Измерение производят на длине 100 мм.

8.8 Породу древесины, вид разреза, наличие пороков древесины оценивают визуально. Пороки древесины измеряют по ГОСТ 2140, при этом размер сучка измеряют по его наименьшему диаметру.

8.9 Шероховатость поверхности доски определяют по ГОСТ 15612 или сравнением с образцами-эталоном.

8.10 Влажность древесины определяют влагомером по ГОСТ 16588.

8.11 Прочность клеевого шва, определяют прочностью на разрыв, по ГОСТ 14760 и на водостойкость по ГОСТ 33121. Периодичность проверки определяется выпуском партии (Партией считают число досок одного сорта, размера, одной породы древесины.), новых партий клея, смена технологии.

8.12 Качество лакокрасочного покрытия планок должно быть не ниже требований 3-го класса по ГОСТ 24404.

9 Требования к транспортированию и хранению

9.1 ДМ транспортируют всеми видами транспорта в крытых транспортных средствах в соответствии с правилами перевозки грузов, действующими на данных видах транспорта.

9.2 При транспортировании и хранении ДМ должна быть обеспечена сохранность пачек и упаковки и соблюдены условия, исключающие возможность механических повреждений, увлажнения, воздействия солнечных лучей и загрязнения.

9.3 Погрузка ДМ навалом и выгрузка сбрасыванием не допускаются. Погрузка и разгрузка должна производиться с применением ручных тележек и погрузчика.

9.4 При ручной разгрузке с автотранспорта или погрузочных работах на складе подъем пачек необходимо производить двумя рабочими, пачку поднимать одновременно с двух сторон. В целях исключения повреждения защитной пленки категорически запрещается захват пачки с одной стороны и волочение ее по штабелю.

9.5 Изделия следует хранить в отапливаемых помещениях t 15-25°C при относительной влажности воздуха 45 - 60 %.

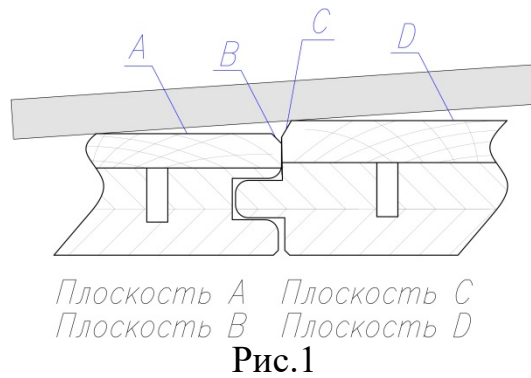
10 Указания по применению

10.1 Изделия должны эксплуатироваться в целях, установленных настоящими техническими условиями.

10.2 При использовании изделий необходимо строго соблюдать указания эксплуатационной документации.

10.3 Особенности укладки:

10.3.1 В соответствии с допусками по толщине $\pm 0,5$ мм, укладку производить по нормативу СП 71.13330.2017 Таблица 8.15 - Требования к готовому покрытию пола по разделу «Отклонения поверхности покрытия от плоскости при проверке двухметровой контрольной рейкой». Изготовленная фаска по периметру изделия переводит понятие «уступ» в «многоплоскостность» (чертеж) и позволяет выполнить укладку с минимальными отклонениям по плоскостности между сопрягаемыми досками.



11 Требования к утилизации

11.1 Продукция и материалы, используемые при ее изготовлении, не должны представлять опасности для жизни, здоровья людей и окружающей среды как в процессе эксплуатации, так и после окончания срока эксплуатации и подлежат утилизации обычным для подобной продукции порядком.

12 Гарантии изготовителя

12.1 Изготовитель гарантирует соответствие ДМ требованиям настоящих технических условий при соблюдении потребителем условий транспортировки и хранения.

12.2 Гарантийный срок хранения ДМ – 12 месяцев со дня изготовления партии изделий.

12.3 Продукция считается принятой покупателем (укладчиком) на соответствие заводским требованиям (условиям договора) при первом её закреплении (на фиксатор: клей, гвозди и т.п.).

Приложение А
Параметры, размеры и предельные отклонения от номинальных размеров
ДМ

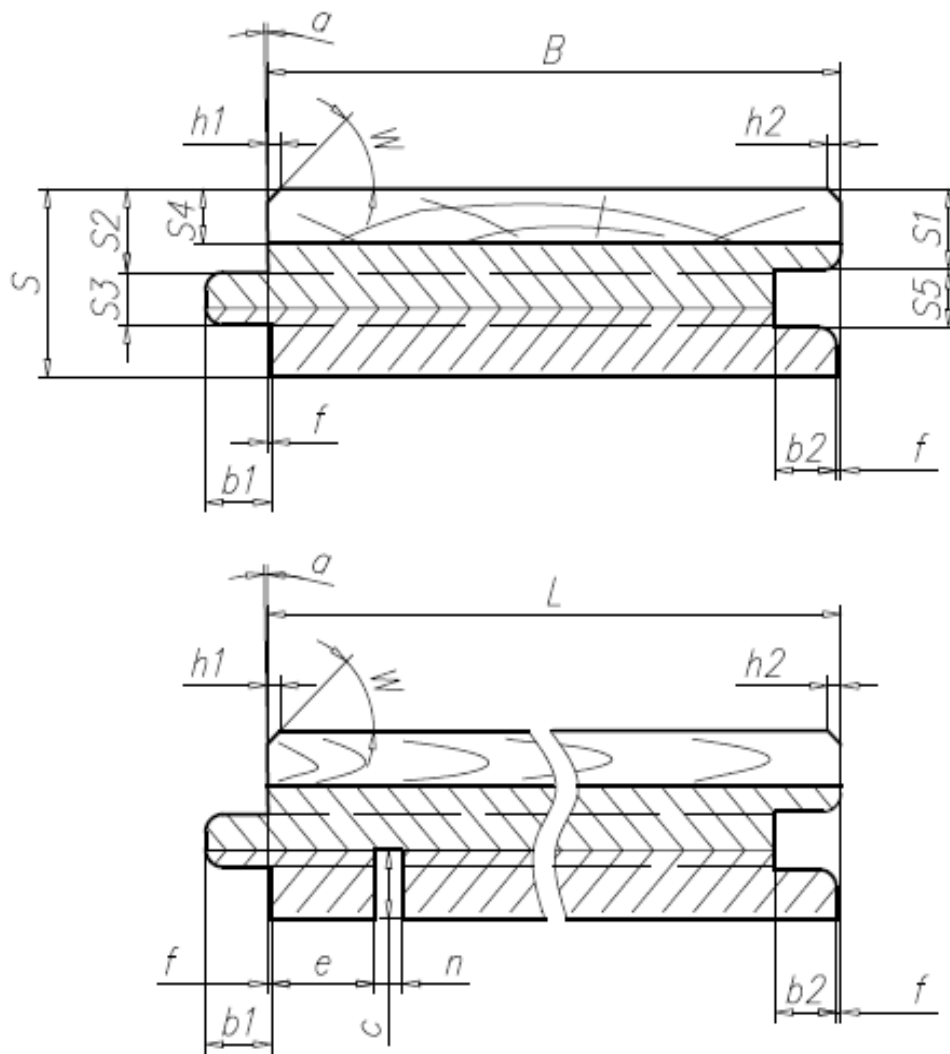


Рис.А.1

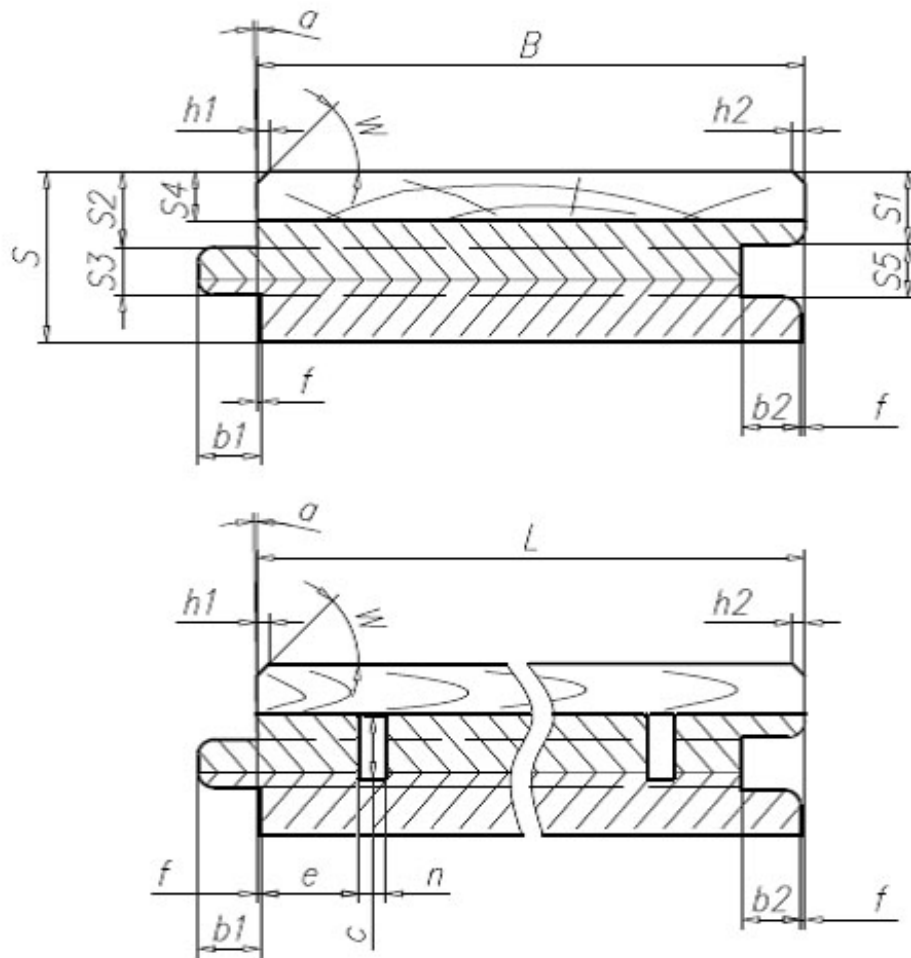


Рис.А.1.2

(по соглашению между ООО «ТимберРусХим» и ООО «Завод «Янтарная Прядь» имеет право выпускать ДМ с пропилами под полезным слоем в соответствии с патентом 194045)

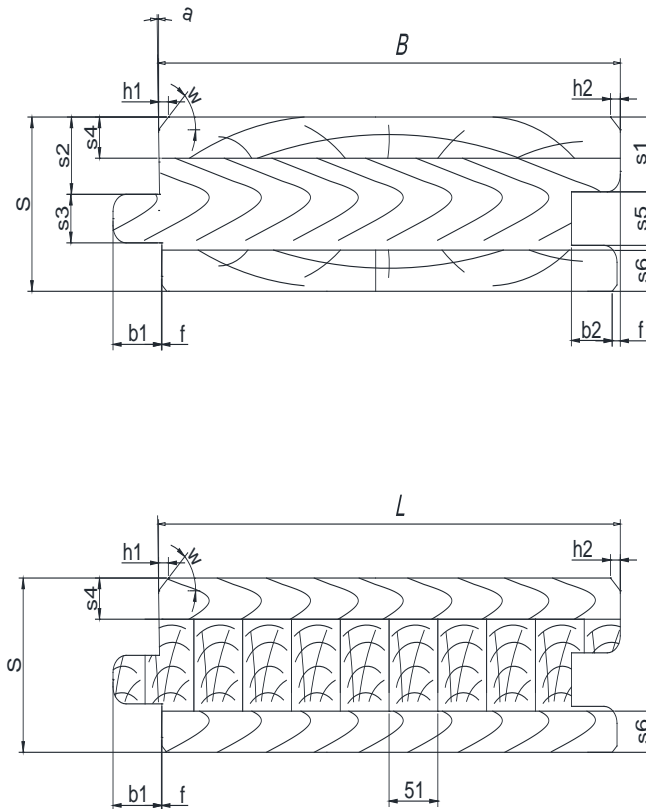


Рис.А.2

Таблица А.1 - Допуски и отклонения от номинальных размеров ДМ (20

мм)

№ п/п	Наименование параметра	Размеры параметра	Допуск, мм
1	Толщина доски S , мм	20	$\pm 0,5$
2	Длина доски L , мм	400-2400 (градация 100)	± 1 на 500
3	Ширина доски по лицевой стороне B , мм	250; 300	$\pm 0,15\%$
4	Ширина паза S_5 , мм	6,0	+ 0,1
5	Толщина гребня S_3 , мм	5,9	- 0,1
6	Глубина паза b_2 , мм	7,0	+1; -0,5
7	Длина гребня b_1 , мм	6,0	- 1
8	Толщина слоя над пазом S_1 , мм	9,0	$\pm 0,1$
9	Толщина верхнего слоя над гребнем S_2 , мм	9,1	$\pm 0,1$
10	Высота фаски по торцам и кромкам h_1, h_2 , мм	1,2; 1,0	$\pm 0,15$
11	Размер фаски W , град	45^0	$\pm 5^0$
12	Толщина слоя износа S_4 , мм	5,8	$\pm 0,3$
13	Толщина нижнего слоя S_6 , мм	5,8	$\pm 0,3$
14	Уменьшение нижней части ИД f , мм	0,5	$\pm 0,2$

15	Скол грани по толщине слоя над гребнем a , град	1 ⁰	± 0,5 ⁰
16	Расстояние между пазами e , мм	100; 200	±1
17	Ширина паза n , мм	3,2	± 0,2
18	Глубина паза c , мм	13	+1

Таблица А.2 - Допуски и отклонения от номинальных размеров ДМ (15 мм)

№ п/п	Наименование параметра	Размеры параметра	Допуск, мм
1	Толщина доски S , мм	15	± 0,5
2	Длина доски L , мм	400-2400 (градация 100)	±1 на 500
3	Ширина доски по лицевой стороне B , мм	160;200	± 0,15%
4	Ширина паза S₅ , мм	4,3	+ 0,1
5	Толщина гребня S₃ , мм	4,2	- 0,1
6	Глубина паза b₂ , мм	5,1	+1; -0,5
7	Длина гребня b₁ , мм	4,6	- 1
8	Толщина слоя над пазом S₁ , мм	7	±0,1
9	Толщина верхнего слоя над гребнем S₂ , мм	7,1	± 0,1
10	Высота фаски по торцам и кромкам h₁, h₂ , мм	1,2; 1,0	± 0,15
11	Размер фаски W , град	45	± 5 ⁰
12	Толщина слоя износа S₄ , мм	3,5	±0,3
13	Толщина нижнего слоя S₆ , мм	3,5	±0,3
14	Уменьшение нижней части ИД f , мм	0,5	± 0,2
15	Скол грани по толщине слоя над гребнем a , град	1 ⁰	± 0,5 ⁰
16	Расстояние между пазами e , мм	100; 200	±1
17	Ширина паза n , мм	3,2	± 0,2
18	Глубина паза c , мм	10	+1

**Приложение Б
(Справочное)**

Перечень ссылочных документов

Номер стандарта	Наименование стандарта
ГОСТ Р 1.3-2018	Стандартизация в Российской Федерации. Технические условия на продукцию. Общие требования к содержанию, оформлению, обозначению и обновлению
ГОСТ 166-89	Штангенциркули. Технические условия
ГОСТ 2140-81	Видимые пороки древесины. Классификация, термины и определения, способы измерения
ГОСТ 3749-77	Угольники поверочные 90°. Технические условия
ГОСТ 3916.1-2018	Фанера общего назначения с наружными слоями из шпона лиственных пород. Технические условия
ГОСТ 7502-98	Рулетки измерительные металлические. Технические условия
ГОСТ 7897-83	Заготовки лиственных пород. Технические условия
ГОСТ 8026-92	Линейки поверочные. Технические условия
ГОСТ 14192-96	Маркировка грузов
ГОСТ 14760-69	Клеи. Метод определения прочности при отрыве
ГОСТ 15612-2013	Изделия из древесины и древесных материалов. Методы определения параметров шероховатости поверхности
ГОСТ 16588-91	Пилопродукция и деревянные детали. Методы определения влажности
ГОСТ 24404-80	Изделия из древесины и древесных материалов. Покрытия лакокрасочные. Классификация и обозначения
ГОСТ 24297-2013	Верификация закупленной продукции. Организация проведения и методы контроля
ГОСТ 33121-2014	Конструкции деревянные клееные. Методы определения стойкости клеевых соединений к температурно-влажностным воздействиям
СП 71.13330.2017	Изоляционные и отделочные покрытия. Актуализированная редакция СНиП 3.04.01-87

